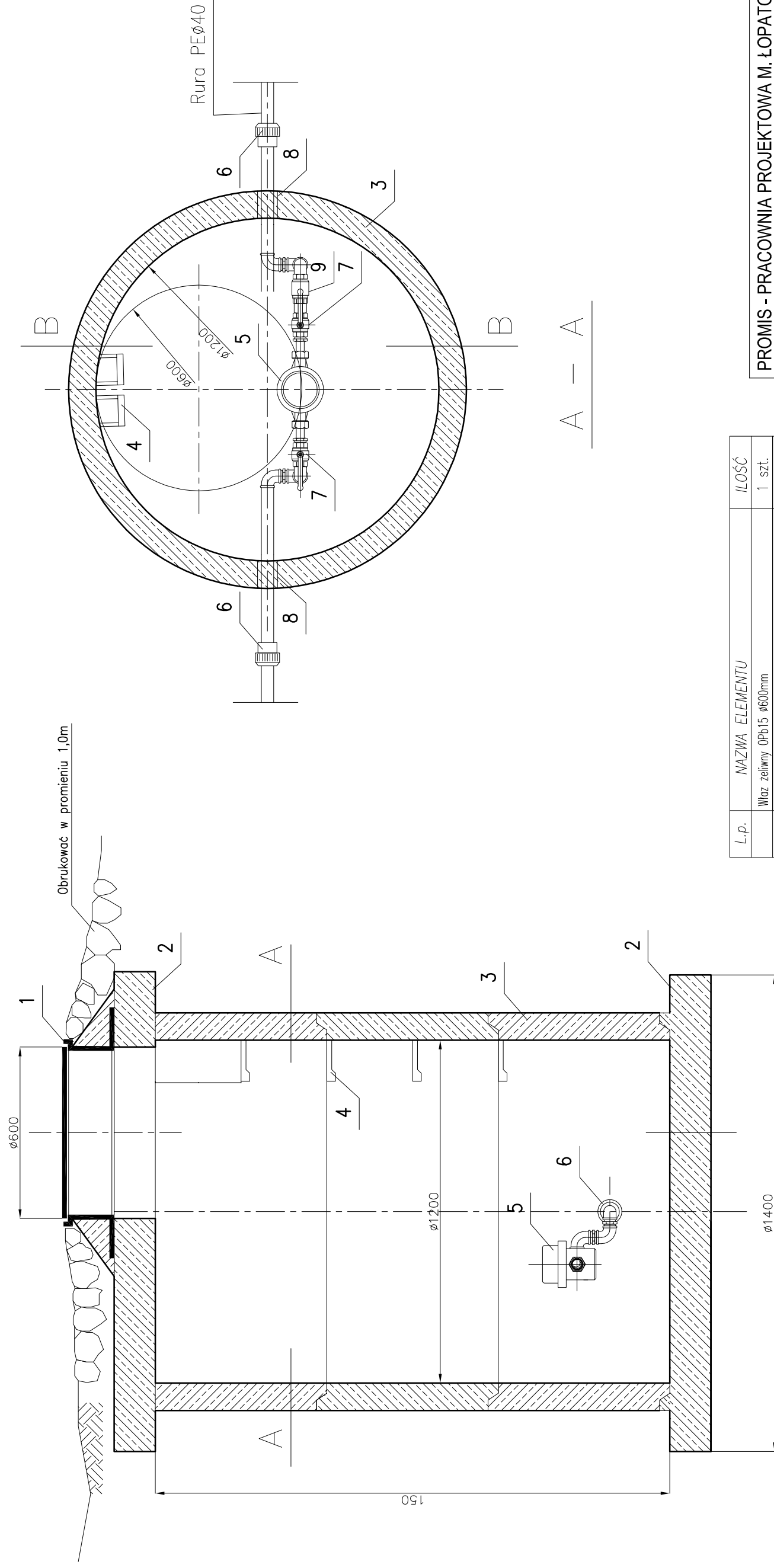


# RYSUNEK MONTAŻOWY STUDNI WODOMIERZOWEJ

## skala 1:15



L.p.	NAZWA ELEMENTU	ILOŚĆ
	Wiaz żeliwny OPb15 ø600mm	1 szt.
	Płyta nastudzienna żelb. z otworem ø1400/600mm	2 szt.
	Kragg bet. ø1200mm; H=500mm	3 szt.
	Słupień żłazowy żel.	5 szt.
	Wodomierz skrzydełkowy DN20mm Q=2,5m <sup>3</sup> /h	1 szt.
	Złącze PE/stal D=32/25mm	2 szt.
	Zawór gwintowany kulowy DN25mm	2 szt.
	Tuleja ochronna PCVø63mm L=0,2m	2 szt.
	Zawór antyskażeniowy klasa EA DN25mm	1 szt.

B — B

A — A

<b>PROMIS - PRACOWNIA PROJEKTOWA M. ŁOPATO</b>	
TEMA:	<b>BUDOWA PRZYŁĄCZY WODOCIĄGOWYCH DLA m. WYCINKI I JASZCZERZ</b>
INWESTOR:	<b>GMINA OSEK ul. KWIATOWA 30 83-221 OSEK</b>
PROJEKTOWAŁ:	NR UPRAWNIENI: <b>PODPIS: [Signature]</b> SKALA:
mgr inż. MIROSLAW ŁOPATO	285/Gd/2002
OPRACOWAŁ:	NR UPRAWNIENI: <b>PODPIS: [Signature]</b> FAZA PROJ:
mgr inż. BARTOSZ DEBSKI	-
SPRAWDZIŁ:	NR UPRAWNIENI: <b>PODPIS: [Signature]</b> DATA: <b>PBW</b>
mgr inż. MARCIN RYCHTER	POM/0142/POOS/04
NAZWA RYSUNKU:	<b>RYS. Nr</b>
<b>RYSUNEK MONTAŻOWY STUDNI WODOMIERZOWEJ PRZYŁĄCZA WODOCIĄGOWEGO</b>	<b>22</b>
DESIGNED BY AUTOCAD © NR LIC. 341-04799826	