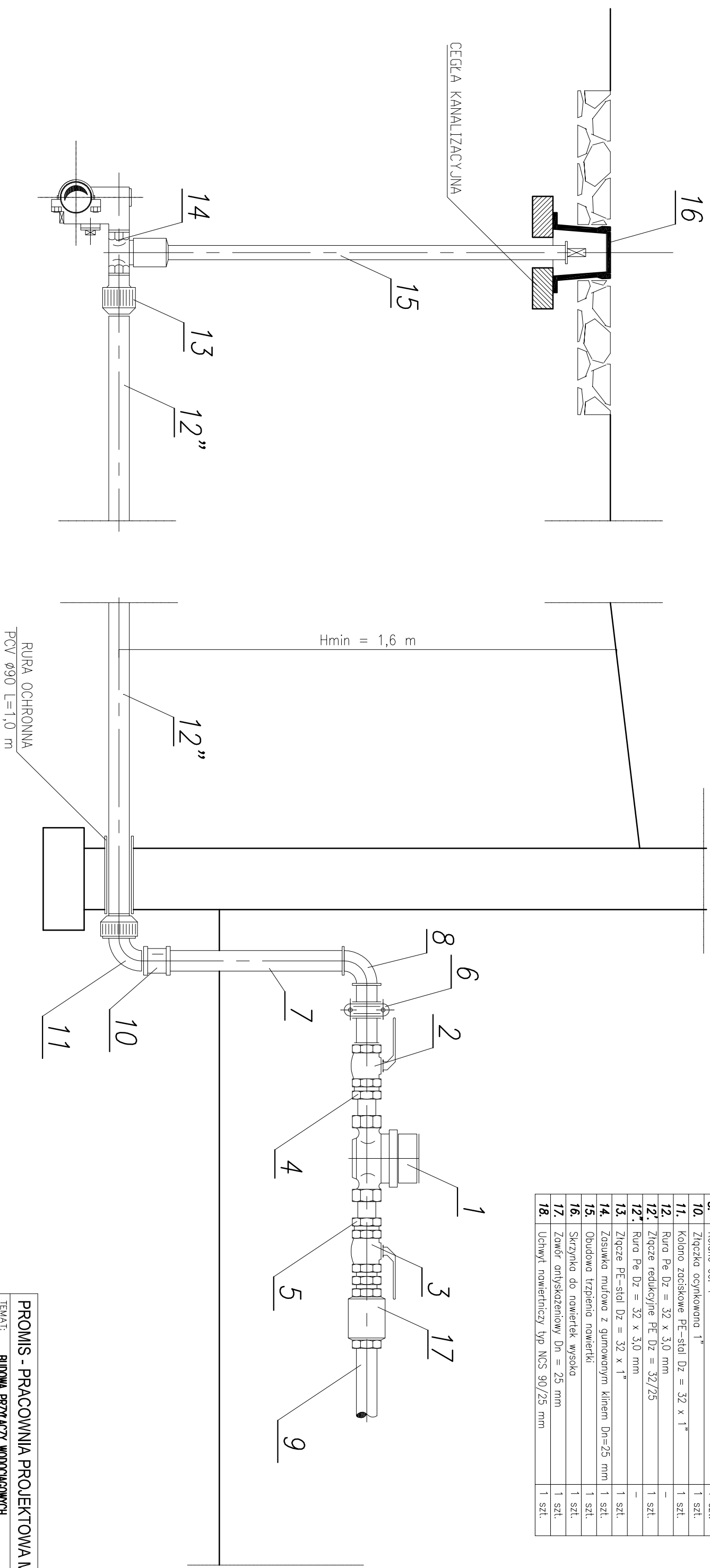


RYSUNEK MONTAŻOWY PRZYŁĄCZA WODOCIĄGOWEGO



LP.	NAZWA ELEMENTU	Ilość
1.	Wodomierz Ws =2,0 Dn=15 mm	1 szt.
2.	Zawór kulowy Dn=25mm	1 szt.
3.	Zawór kulowy Dn=25 mm ze spustem	1 szt.
4.	Łącznik redukcyjny 1"x3/4"	1 szt.
5.	Łącznik redukcyjny 1"x3/4"	1 szt.
6.	Uchwyt rurowy 1"	1 szt.
7,9.	Rura stalowa oc. Dn=25	1,5 mb
8.	Kolano oc. 1"	1 szt.
10.	Złączka ocynkowana 1"	1 szt.
11.	Kolano zaciskowe PE-stal Dz = 32 x 1"	1 szt.
12.	Rura Pe Dz = 32 x 3,0 mm	-
12'	Złącze redukcyjne PE Dz = 32/25	1 szt.
12.	Rura Pe Dz = 32 x 3,0 mm	-
13.	Złącze PE-stal Dz = 32 x 1"	1 szt.
14.	Zasuwka mufowa z gumowanym klinem Dn=25 mm	1 szt.
15.	Obudowa trzpienia nawiertki	1 szt.
16.	Skrzynka do nawiertek wysoka	1 szt.
17.	Zawór antyskożeniowy Dn = 25 mm	1 szt.
18.	Uchwyt nawiertnicy typ NCS 90/25 mm	1 szt.

PROMIS - PRACOWNIA PROJEKTOWA M. ŁOPATO

TEMAT: **BUDOWA PRZYŁĄCZY WODOCIĄGOWYCH
DLA m. WYCENKI I JASZCZERZ**

INWESTOR: **GMINA OSIEK ul. KWIATOWA 30 83-221 OSIEK**

PROJEKTOWAŁ:	NR UPRAWNIENI:	PODPIS:	SKALA:
mgr inż. MIROSLAW ŁOPATO	285/Gd/2002	<i>[Signature]</i>	
OPRACOWAŁ:	NR UPRAWNIENI:	PODPIS:	FAZA PROJ
mgr inż. BARTOSZ DEBSKI	-	<i>[Signature]</i>	PBW
SPRAWDZIŁ:	NR UPRAWNIENI:	PODPIS:	DATA: GRUDZIEŃ
mgr inż. MARCIN RYCHTER	POM/0142/P00S/04	<i>[Signature]</i>	2008
NAZWA RYSUNKU:			RYS. Nr-
RYSUNEK MONTAŻOWY PRZYŁĄCZA WODOCIĄGOWEGO			21

DESIGNED BY AUTOCAD © NR LIC. 341-04799826