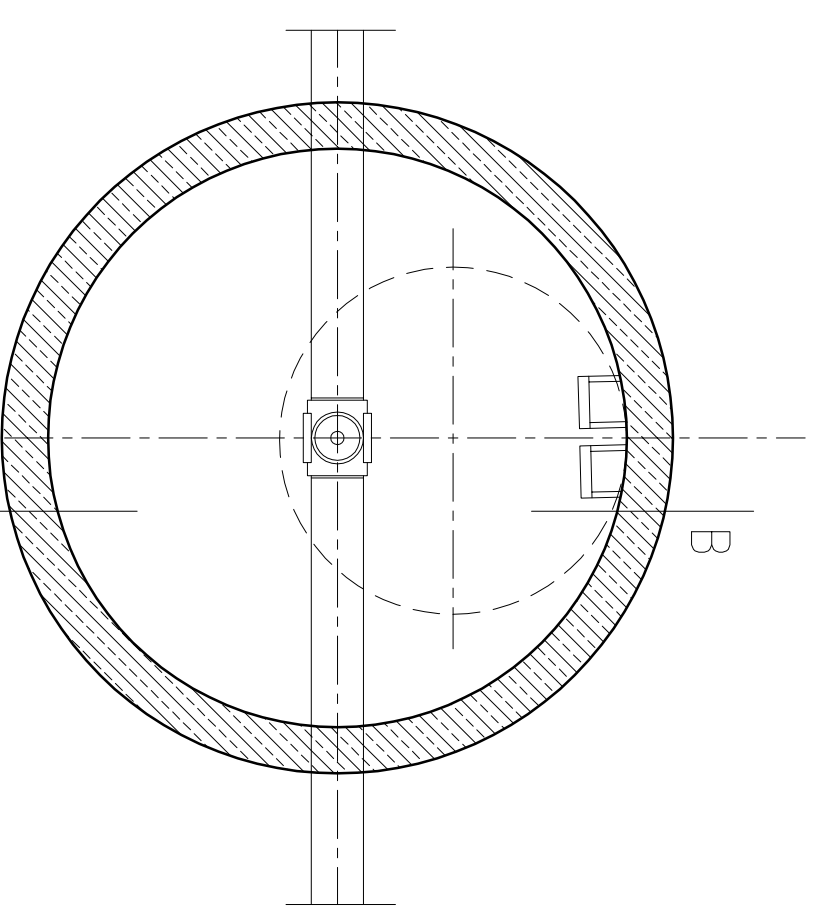
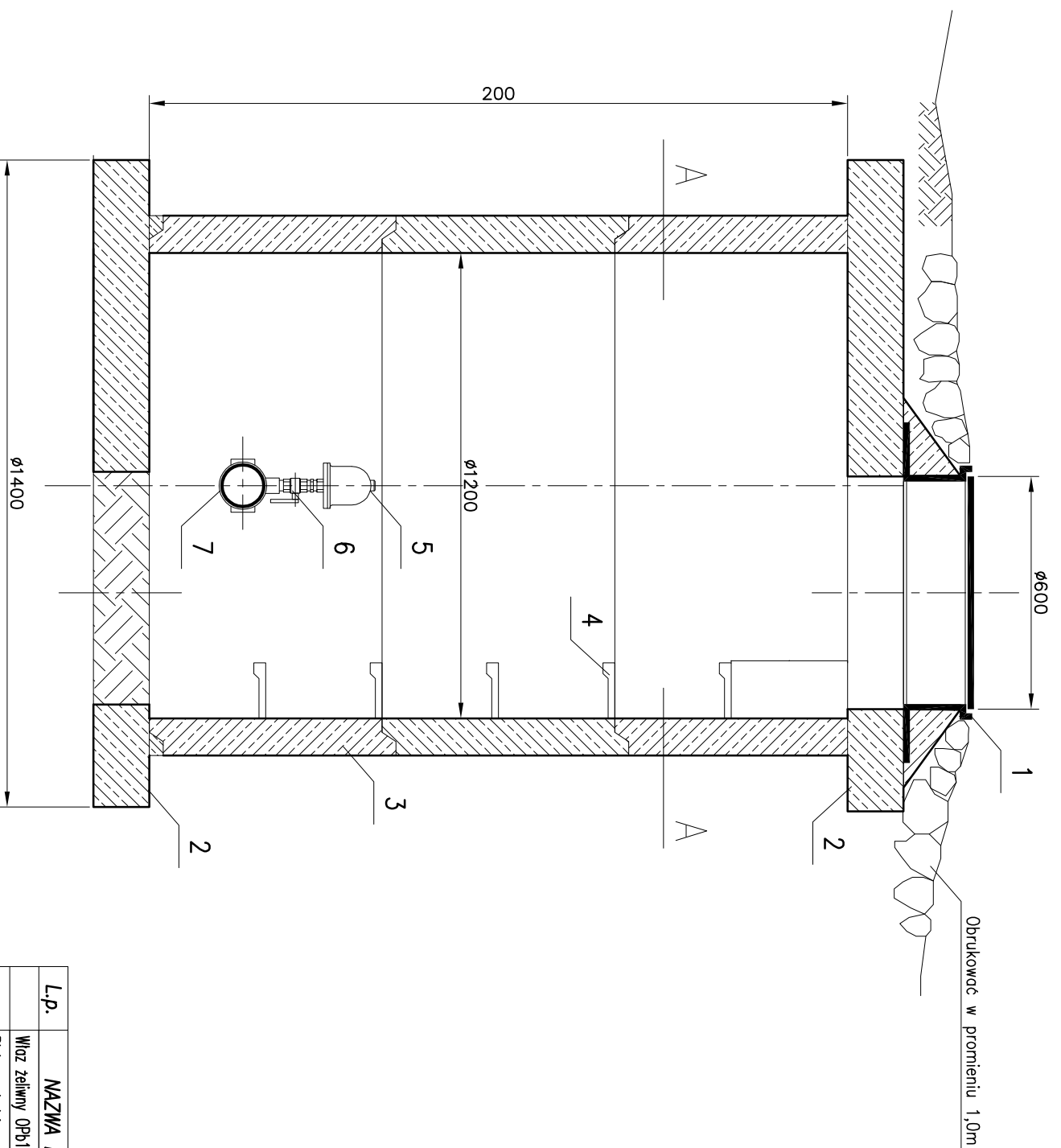


RYSUNEK MONTAŻOWY STUDNI ODPOWIETRZNIKOWEJ

skala 1:15



L.p.	NAZWA ELEMENTU	ILOŚĆ
	Wież żelazny OPb15 ϕ 600mm	1 szt.
	Płyta nosząca żelb. z otworem ϕ 1400/600mm	2 szt.
	Krąg bet. ϕ 1200mm; H=500mm	4 szt.
	Stożek żelazny żel.	5 szt.
	Odpowietrznik kulowy DN25mm	1 szt.
	Zawór gwintowany kulowy DN25mm	1 szt.
	Opaska - siódło PCW90/25mm	1 szt.

PROMIS - PRACOWNIA PROJEKTOWA M. ŁOPATO

TEMAT: BUDOWA SIECI WODOCIĄGOWEJ DLA m. WYGNKI I JASZCZERZ

INWESTOR: GMINA OSIEK ul. KWATOWA 30 83-221 OSIEK

PROJEKTOWAŁ: NR UPRAWNIENI: PODPIS: SKALA: 1:15

OPRACOWAŁ: mgr inż. MIROSŁAW ŁOPATO 285/Gd/2002 EODPIS: FAZA PROJ.

SPRAWDZIŁ: mgr inż. BARTOSZ DĘBSKI - PODPIS: DATA: GRUDZIEŃ 2008

NAZWA RYSUNKU: RYSUNEK MONTAŻOWY KOMORY ZAWORU

ODPOWIETRZAJĄCO-MAPOWIETRZAJĄCEGO

DESIGNED BY AUTOCAD® NR LIC. 341-04799826

30