

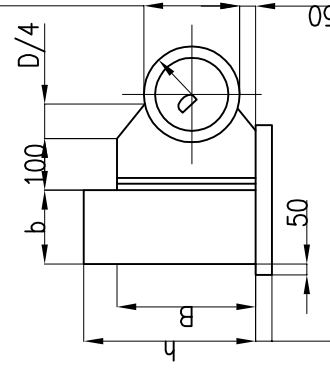
WYMIARY BLOKÓW OPOROWYCH
GRUNTY MOKRE

BLOKI OPOROWE PRZY ZAŁAMANIACH TRASY
WODOCIĄGOWEJ W PŁASZCZYZNIE POZIOMEJ

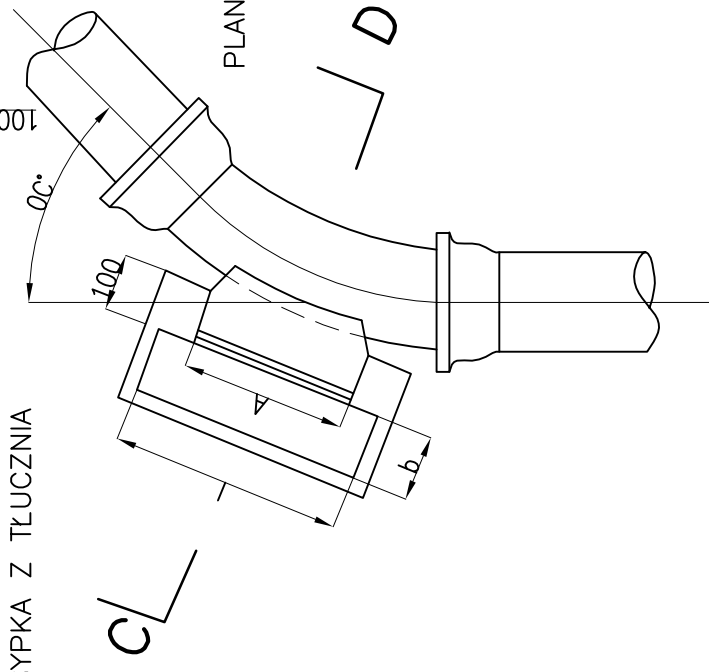
B.O. BETONOWY PRZY $\phi 100-200$ mm

PRZEKTÓJ C-D

BLOK Z BETONU MARKI
Rw 70-90
2 WARSTWY PAPY NA LEPIKU



PODSYPKA Z TŁUCZNIĄ



WEWN. ŚREDNICA D mm	KAT. ZAŁAM. OC°	A mm	B mm	CIŚN. PRÓB. 7,5 atm		CIŚN. PRÓB. 15 atm	
				h mm	l mm	h mm	l mm
100	90	300	200	300	200	300	800
	45	300	200	250	200	300	500
	30	300	200	200	200	300	350
150	90	400	200	450	200	500	1000
	45	400	200	400	200	400	750
	30	400	200	400	200	400	750
200	90	600	250	650	250	750	1800
	45	500	250	500	200	500	1000
	30	450	250	500	200	500	1000
250	90	750	300	800	350	1000	2100
	45	550	300	700	250	800	1250
	30	500	300	600	250	600	1100
300	90	800	400	800	450	1200	2500
	45	550	400	800	250	900	1900
	30	500	400	750	250	800	1250

WYMIARY BLOKÓW OPOROWYCH
GRUNTY SUCHE I WILGOTNE

WEWN. ŚREDNICA D mm	KAT. ZAŁAM. OC°	A mm	B mm	CIŚN. PRÓB. 7,5 atm		CIŚN. PRÓB. 15 atm	
				h mm	l mm	h mm	l mm
100	90	300	200	200	200	300	550
	45	300	200	200	200	300	300
	30	300	200	200	200	300	300
150	90	400	200	300	250	450	1040
	45	400	200	300	250	400	640
	30	400	200	300	250	400	640
200	90	900	250	450	250	600	1290
	45	500	250	450	250	450	770
	30	450	250	450	250	450	770
250	90	700	300	600	380	650	1540
	45	550	300	600	380	600	1040
	30	500	300	600	250	600	770
300	90	800	400	650	380	850	1690
	45	550	400	650	380	850	1280
	30	500	400	650	250	650	900

PROMIS - PRACOWNIA PROJEKTOWA M. ŁOPATO
 TEMAT: BUDOWA SIECI WODOCIĄGOWEJ DLA m. WYCINKI I JASZCZERZ
 INWESTOR: GMINA OŚIEK ul. KWIATOWA 30 83-221 OŚIEK
 PROJEKTOWAŁ: NR UPRAWNIENI: PODPIS: SKALA:
 mgr inż. MIROSLAW ŁOPATO 285/Gd/2002
 OPRACOWAŁ: NR UPRAWNIENI: PODPIS: FAZA PROJ:
 mgr inż. BARTOSZ DĘBSKI
 SPRAWDZIŁ: NR UPRAWNIENI: PODPIS: PBW
 mgr inż. MARCIN RYCHTER POM/0142/POOS/04 DATA: GRUDZIEŃ 2008
 NAZWA RYSUNKU: RYSUNEK TYPOWEGO BLOKU OPOROWEGO RYS. Nr

29