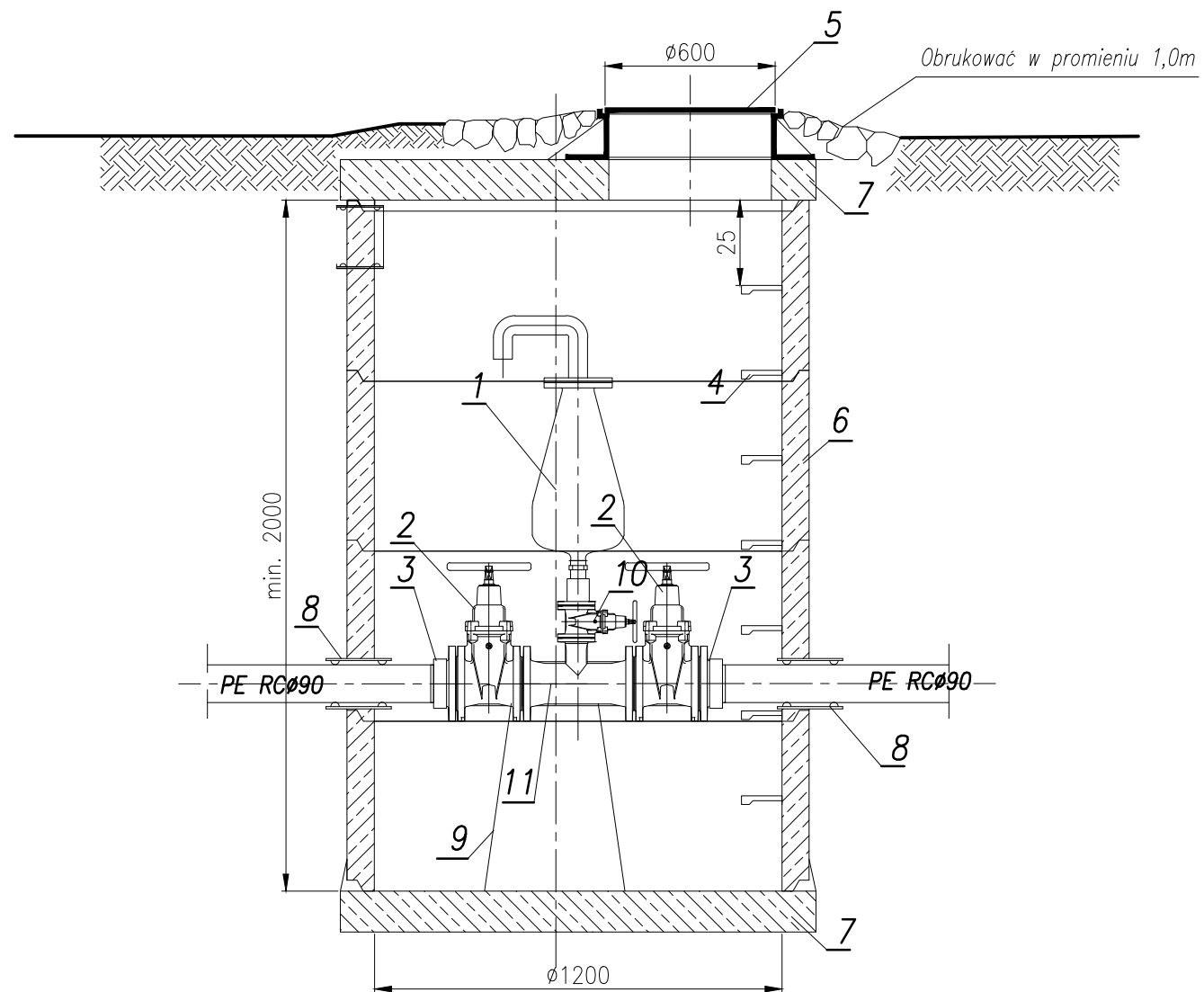


# RYSUNEK TECHNOLOGICZNY KOMORY ZAWORU ODPOWIETRZAJĄCO-NAPOWIETRZAJĄCEGO

skala 1:20



L.p.	NAZWA ELEMENTU	ILOŚĆ
1	Zawór napowietrzająco-odpowietrzający DN50mm (kolnierzowy)	1 szt.
2	Zasuwa kolnierzowa klinowa płaska DN80mm z gum. klinem	2 szt.
3	Tuleja kolnierzowa PE Ø90/80mm	2 szt.
4	Stopnie złączowe żel.	8 szt.
5	Właz żel. d=600mm kl. D 40	1 szt.
6	Krag bet. Ø1200mm; H=500mm	4 szt.
7	Płyta nastudzienna żelb. z otworem Ø1500/600mm	2 szt.
8	Przejście szczelne dla rury PE RCØ90-tloczny	2 szt.
9	Podmurówka	1 szt.
10	Zasuwa kolnierzowa klinowa płaska DN50mm z gum. klinem	1 szt.
11	Trójnik żel. kolnierzowy (T) DN80/50mm	1 szt.

ARKUSZ NR 30

PROMIS - PRACOWNIA PROJEKTOWA M. ŁOPATO			
TEMAT: BUDOWA KANALIZACJI SANITARNEJ DLA m. WYCINKI I JASZCZERZ			
INWESTOR: GMINA OSIEK ul. KWIATOWA 30 83-221 OSIEK			
PROJEKTOWAŁ:	NR UPRAWNIENI:	PODPIS:	SKALA:
mgr inż. MIROSŁAW ŁOPATO	285/Gd/2002		1:20
OPRACOWAŁ:	NR UPRAWNIENI:	PODPIS:	FAZA PROJ
mgr inż. BARTOSZ DĘBSKI	-		PBW
SPRAWDZIŁ:	NR UPRAWNIENI:	PODPIS:	DATA:
mgr inż. MARCIN RYCHTER	POM/0142/POOS/04		GRUDZIEŃ 2008
NAZWA RYSUNKU:			RYS. Nr
RYSUNEK TECHNOLOGICZNY KOMORY ZAWORU ODPOWIETRZAJĄCO-NAPOWIETRZAJĄCEGO			
DESIGNED BY AUTOCAD © NR LIC. 341-04799826			