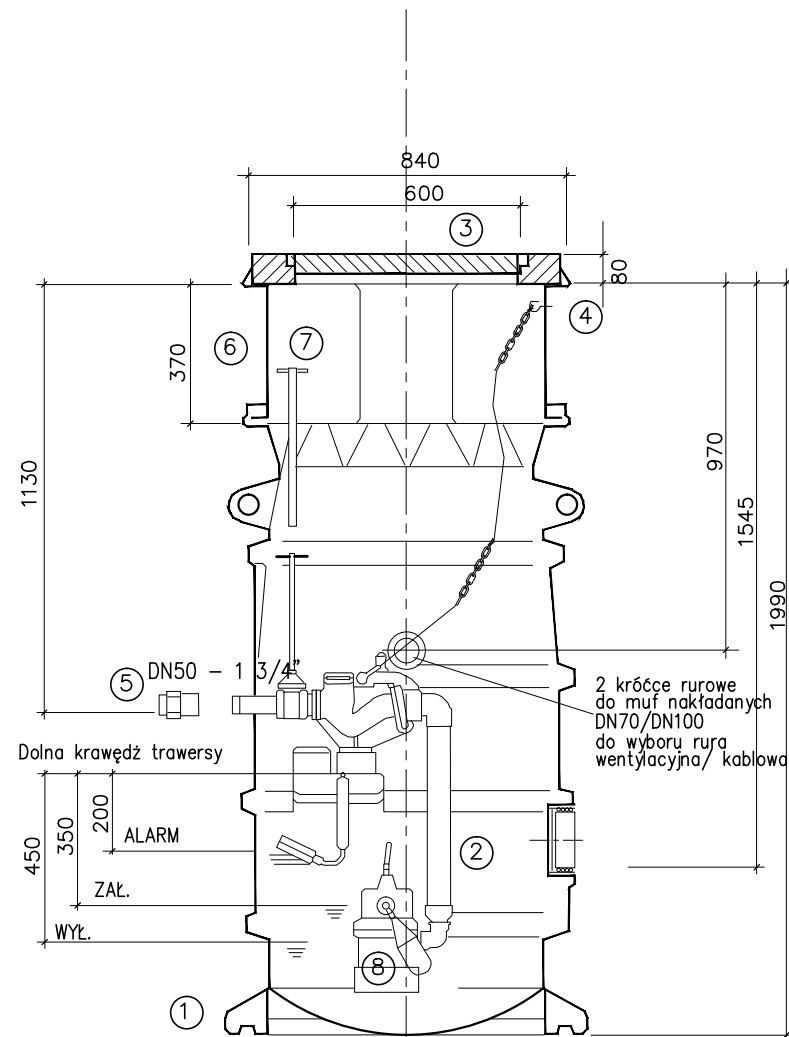
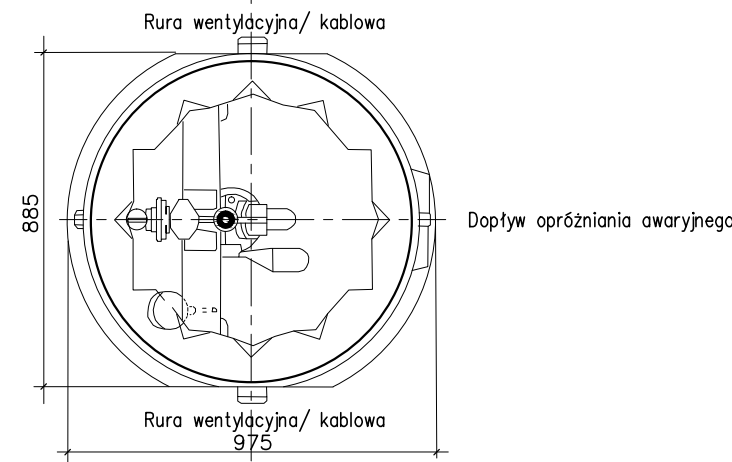


**RYSUNEK TECHNOLOGICZNY
PRZYDOMOWEJ PRZEPOMPOWNI ŚCIEKÓW Ø800mm
skala 1:20**



L.p.	NAZWA ELEMENTU	ILOŚĆ
1	Komora polietylenowa Ø800mm	1 kpl.
2	Rura tłoczna z fałcuchem 1 1/4", kolanko 1 1/2"	1 szt.
3	Pokrywa Ø600, kl. A15, wkład izolacyjny, rura wentylacyjna DN100 nierdz.	1 szt.
4	pierścień nakładany dla klasy A, h = 100 mm	1 szt.
5	Śrubunek przyłączeniowy z mufą gwintowaną i połączeniem zaciskowym	1 szt.
6	Pierścień nadstawny	1 szt.
7	Przedłużenie zasowy	1 szt.
8	Pompa zatapialna z rozdrabniaczem do ścieków i rurką płuczącą; 2,0kW	1 szt.

ARKUSZ NR 32



PROMIS - PRACOWNIA PROJEKTOWA M. ŁOPATO			
TEMAT: BUDOWA KANALIZACJI SANITARNEJ DLA m. WYCINKI I JASZCZERZ			
INWESTOR: GMINA OSIEK ul. KWIATOWA 30 83-221 OSIEK			
PROJEKTOWAŁ:	NR UPRAWNIENI:	PODPIS:	SKALA:
mgr inż. MIROSŁAW ŁOPATO	285/Gd/2002	<i>[Signature]</i>	1:25
OPRACOWAŁ:	NR UPRAWNIENI:	PODPIS:	FAZA PROJ
mgr inż. BARTOSZ DĘBSKI	-	<i>[Signature]</i>	PBW
SPRAWDZIŁ:	NR UPRAWNIENI:	PODPIS:	DATA:
mgr inż. MARCIN RYCHTER	POM/0142/POOS/04	<i>[Signature]</i>	GRUDZIEŃ 2008
NAZWA RYSUNKU: RYSUNEK TECHNOLOGICZNY PRZYDOMOWEJ PRZEPOMPOWNI ŚCIEKÓW			RYS. Nr
DESIGNED BY AUTOCAD® NR LIC. 341-04799826			