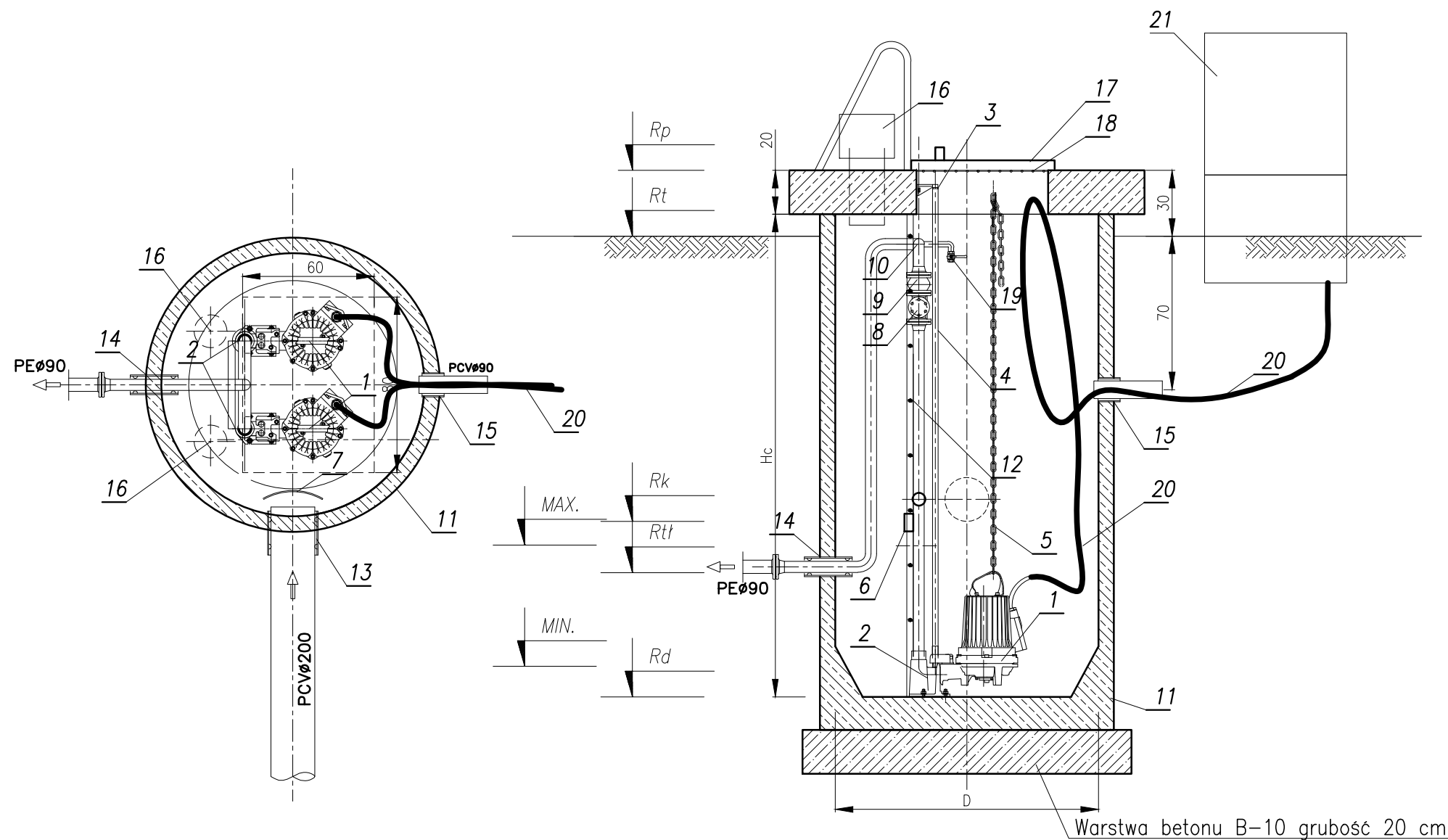


RYSUNEK TECHNOLOGICZNY PRZEPOMPOWNI ŚCIEKÓW P1, P2, P5

skala 1:25



L.p.	NAZWA ELEMENTU	ILOŚĆ
1	Pompa zatapialna do ścieków z wirnikiem VORTEX 7,4kW	2 kpl.
2	Stopa sprzęgająca DN80	2 szt.
3	Uchwyt przewodnic 2"	4 szt.
4	Prowadnice 2" (KO)	4 szt.
5	Łańcuch wyciągowy stal nierdz. (KO)	2 szt.
6	Belka podpora rurociągu tłocznego (KO)	1 szt.
7	Ostona przeciwbryzgowa (KO)	1 szt.
8	Zawór zwrotny kulowy DN80	2 szt.
9	Zasuwa nożowa DN80 kołnierзова ze stali kwasoodpornej	2 szt.
10	Kolektor DN80mm (KO)	1 kpl.
11	Studnia z polimerobetonu D=1200mm H=zmiennie	1 kpl.
12	Drabina żelazowa (KO)	1 szt.
13	Przejście szczelne dla rury PCVø200	1 szt.
14	Przejście szczelne dla rury PEø80 (tłoczny)	1 szt.
15	Przejście szczelne dla rury PCVø90 (kable en.el.)	1 szt.
16	Wentylacja wywiewna stal nierdz. (KO)ø150	2 szt.
17	Pokrywa włazowa 600x800mm (KO)	1 szt.
18	Krata bezpieczeństwa (KO)	1 szt.
19	Króciec 1/2" z zaworem odcinającym (KO)	1 szt.
20	Przewody elektryczne	2 kpl.
21	Szafa sterownicza	1 szt.

UWAGA:
 przepompownia wyposażona w dwa agregaty pompowe jeden podstawowy, drugi stanowi rezerwę awaryjną.
 Przepompownia wyposażona w dwa agregaty pompowe do ścieków komunalnych z wirnikiem otwartym VORTEX

TABELA WYMIARÓW ZMIENNYCH

WYMIAR	P1	P2	P5
Rp	88,80	89,20	94,20
Rt	88,50	88,90	93,90
Rtt	86,70	87,10	92,00
Rk	86,00	85,50	91,20
MIN	85,25	84,75	90,45
MAX	85,80	85,30	91,00
Rd	85,05	84,60	90,30
Hc	3550mm	4400mm	3700mm
D	ø1200mm	ø1200mm	ø1200mm

ARKUSZ NR 28

PROMIS - PRACOWNIA PROJEKTOWA M. ŁOPATO			
TEMAT: BUDOWA KANALIZACJI SANITARNEJ DLA m. WYCINKI I JASZCZERZ			
INWESTOR: GMINA OSIEK ul. KWIATOWA 30 83-221 OSIEK			
PROJEKTOWAŁ:	NR UPRAWNIENI:	PODPIS:	SKALA:
mgr inż. MIROSLAW ŁOPATO	285/Gd/2002	<i>[Signature]</i>	1:25
OPRACOWAŁ:	NR UPRAWNIENI:	PODPIS:	FAZA PROJ.
mgr inż. BARTOSZ DĘBSKI	-	<i>[Signature]</i>	PBW
SPRAWDZIŁ:	NR UPRAWNIENI:	PODPIS:	DATA:
mgr inż. MARCIN RYCHTER	POM/0142/P00S/04	<i>[Signature]</i>	GRUDZIEŃ 2008
NAZWA RYSUNKU:			RYS. Nr
RYSUNEK TECHNOLOGICZNY PRZEPOMPOWNI ŚCIEKÓW P1; P2 i P5			32
DESIGNED BY AUTOCAD © NR LIC. 341-04799826			