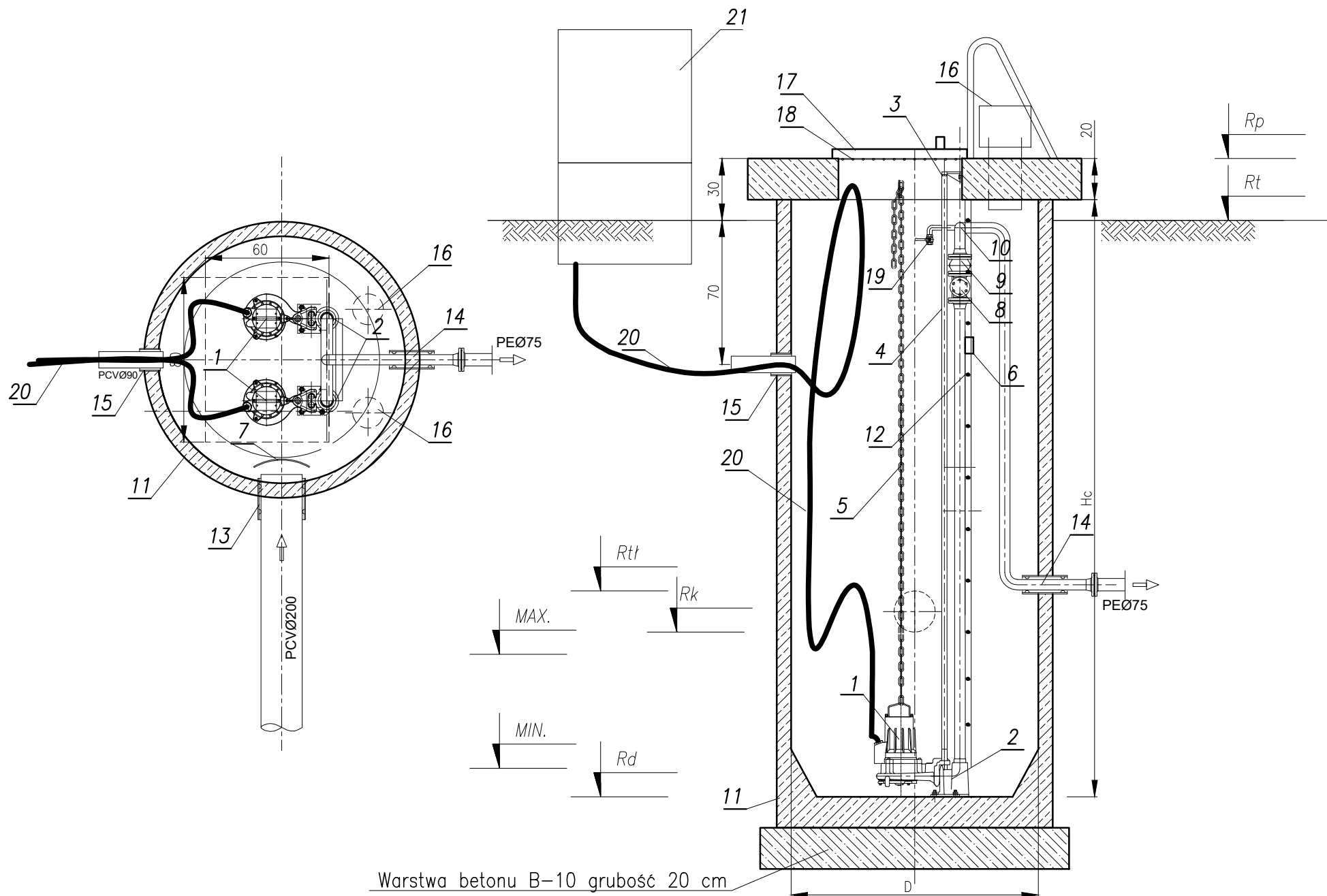


RYSUNEK TECHNOLOGICZNY PRZEPOMPOWNI ŚCIEKÓW

P3; P4; P6; P7; P8; P9

skala 1:25



L.p.	NAZWA ELEMENTU	ILOŚĆ
1	Pompa zatapialna do ścieków 3,1 kW	2 kpl.
2	Stopa sprzęgająca 2"	2 szt.
3	Uchwyt prowadnic 1"	4 szt.
4	Prowadnice 1" (KO)	4 szt.
5	Łańcuch wyciągowy stal nierdz. (KO)	2 szt.
6	Belka podpora rurociągu tłocznego (KO)	1 szt.
7	Ośłona przeciwbryzgowa (KO)	1 szt.
8	Zawór zwrotny kulowy DN50	2 szt.
9	Zawór kulowy DN50 kołnierzowy ze stali kwasoodpornej	2 szt.
10	Kolektor DN50mm (KO)	1 kpl.
11	Studnia z polimerobetonu D=1200mm H=zmiennie	1 kpl.
12	Drabina żelazowa (KO)	1 szt.
13	Przejście szczelne dla rury PCVØ200	1 szt.
14	Przejście szczelne dla rury PEØ75 (tłoczny)	1 szt.
15	Przejście szczelne dla rury PCVØ90 (kable en.el.)	1 szt.
16	Wentylacja wywiewna stal nierdz (KO)Ø150	2 szt.
17	Pokrywa włazowa 600x800mm (KO)	1 szt.
18	Krata bezpieczeństwa (KO)	1 szt.
19	Króciec 1/2" z zaworem odcinającym	1 szt.
20	Przewody elektryczne	2 kpl.
21	Szafa sterownicza	1 szt.

UWAGA:

przepompownia wyposażona w dwa agregaty pompye jeden podstawowy, drugi stanowi rezerwę awaryjną.

Przepompownia wyposażona w dwa agregaty pompye zatapialne do ścieków komunalnych z wirnikiem uzbrojonym w mechanizm rozdrabniający.

ARKUSZ NR 29

TABELA WYMIARÓW ZMIENNYCH

WYMIAR	P3	P4	P6	P7	P8	P9
Rp	90,30	90,90	90,50	89,50	89,00	91,10
Rt	90,00	90,60	90,20	89,20	88,70	90,80
Rtł	88,20	88,60	88,40	87,40	86,90	89,00
Rk	88,00	88,00	86,20	87,20	86,00	88,50
MIN	87,33	87,33	85,53	86,53	85,33	87,83
MAX	87,88	87,88	86,08	87,08	85,88	88,38
Rd	87,18	87,18	85,38	86,38	85,18	87,68
Hc	2920mm	3520mm	4920mm	2920mm	3620mm	3220mm
D	Ø1200mm	Ø1200mm	Ø1200mm	Ø1200mm	Ø1200mm	Ø1200mm

PROMIS - PRACOWNIA PROJEKTOWA M. ŁOPATO			
TEMAT: BUDOWA KANALIZACJI SANITARNEJ DLA m. WYCINKI I JASZCZERZ			
INWESTOR: GMINA OSIEK ul. KWIATOWA 30 83-221 OSIEK			
PROJEKTOWAŁ:	NR UPRAWNIENI:	PODPIS:	SKALA:
mgr inż. MIROSLAW ŁOPATO	285/Gd/2002	<i>[Signature]</i>	1:25
OPRACOWAŁ:	NR UPRAWNIENI:	PODPIS:	FAZA PROJ.
mgr inż. BARTOSZ DĘBSKI	-	<i>[Signature]</i>	PBW
SPRAWDZIŁ:	NR UPRAWNIENI:	PODPIS:	DATA:
mgr inż. MARCIN RYCHTER	POM/0142/P00S/04	<i>[Signature]</i>	GRUDZIEŃ 2008
NAZWA RYSUNKU:			RYS. Nr
RYSUNEK TECHNOLOGICZNY PRZEPOMPOWNI ŚCIEKÓW P3; P4; P6; P7; P8 i P9			33
DESIGNED BY AUTOCAD © NR LIC. 341-04799826			