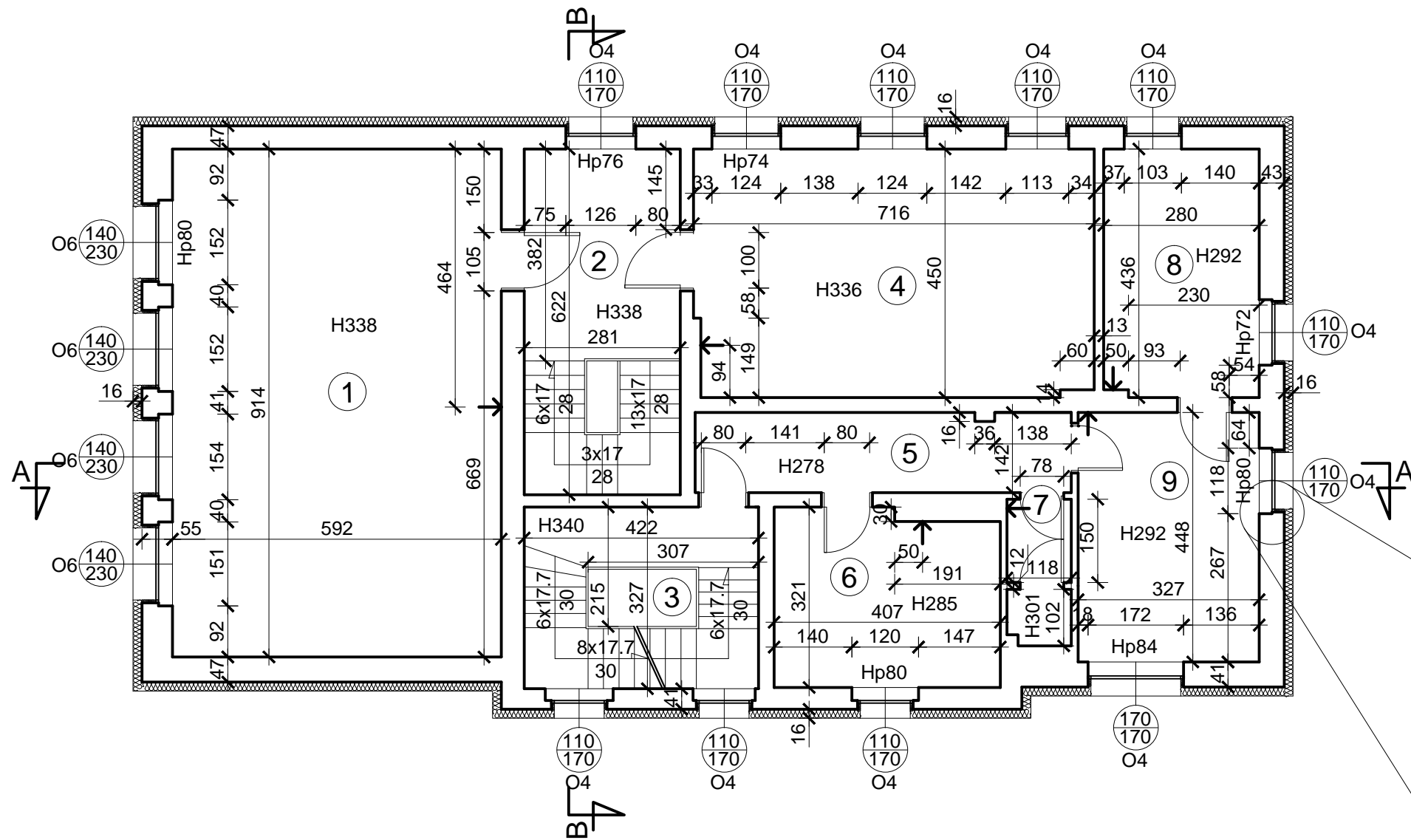
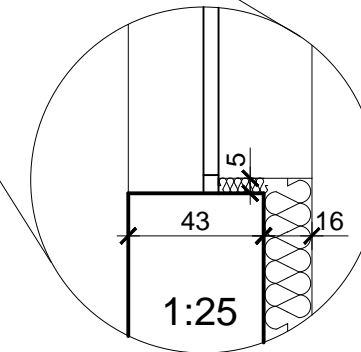


# Rzut 1. piętra budynku nr 1



Zestawienie powierzchni pomieszczeń			
Nr. pom.	Nazwa pom.	Rodzaj podłogi	Pow. [m <sup>2</sup> ]
1	Sala lekcyjna	wykładzina PCV	54.11
2	Korytarz	gres	13.74
3	Klatka schodowa	gres	9.80
4	Sala lekcyjna	wykładzina PCV	31.94
5	Korytarz	wykładzina PCV	9.54
6	Biblioteka	wykładzina PCV	12.46
7	WC	plytki podłogowe	2.93
8	Pomieszczenie administracyjne	wykładzina PCV	11.97
9	Pomieszczenie administracyjne	wykładzina PCV	14.65
Łączna powierzchnia pomieszczeń			146.49
Łączna powierzchnia użytkowa			128.06



ARCHITEKT PRACOWNIA PROJEKTOWA MARIA LANDOWSKA		
TEMAT:	Termomodernizacja Szkoły Podstawowej w Osieku ul. Partyzantów Kociewskich dz. nr 432/2 obr. Osiek 0007	A-1.3
Treść rysunku:	Rzut 1. piętra budynku nr 1	1:100
Projektował:	mgr inż.arch. Maria Landowska 6142/GD/94	
	czerwiec 2018r.	PB-W