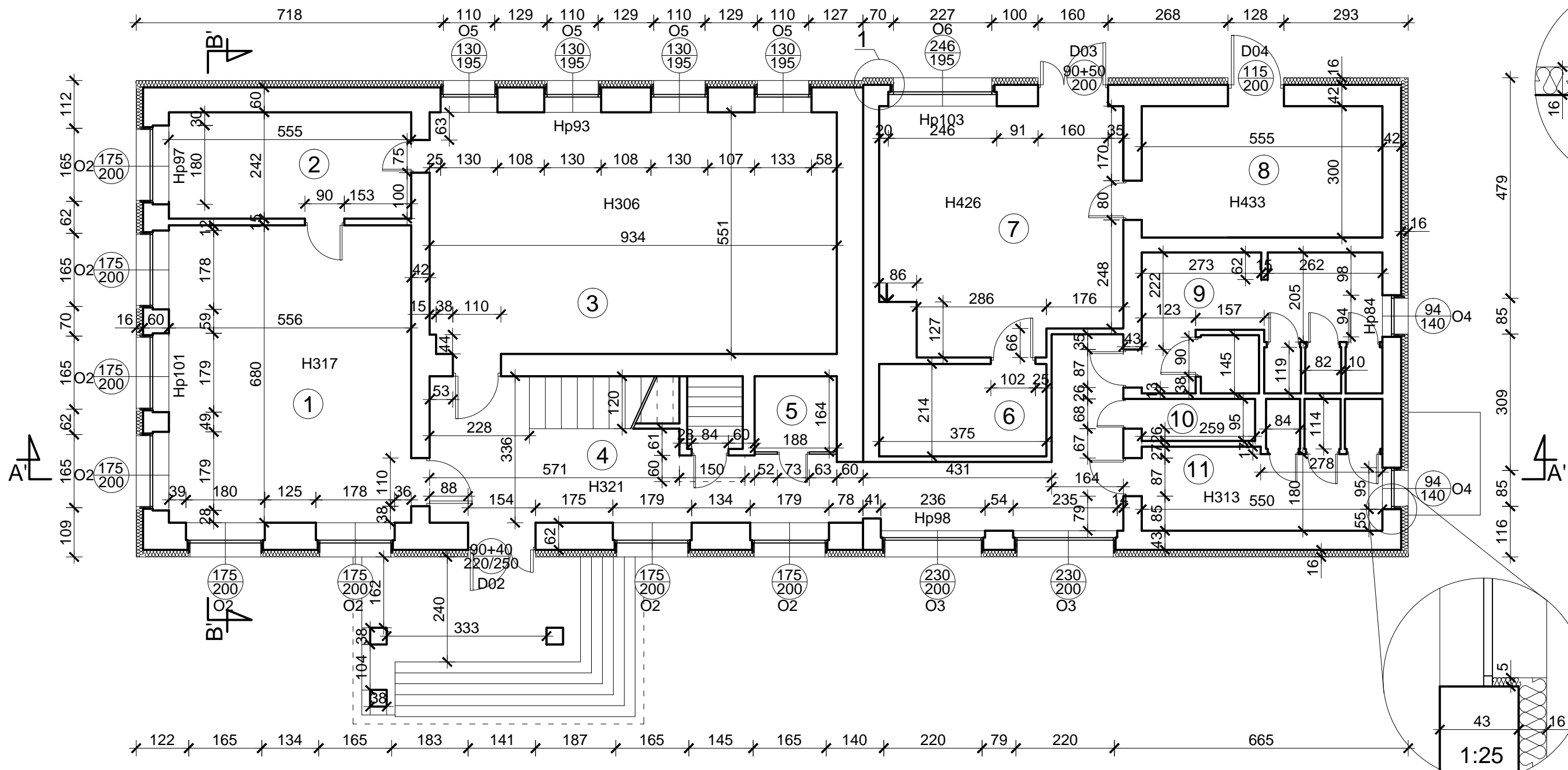
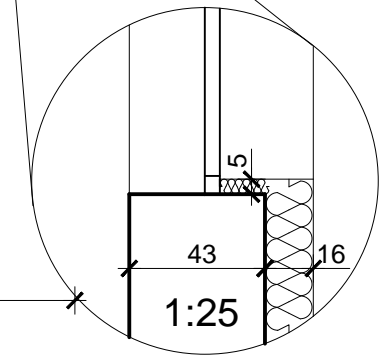
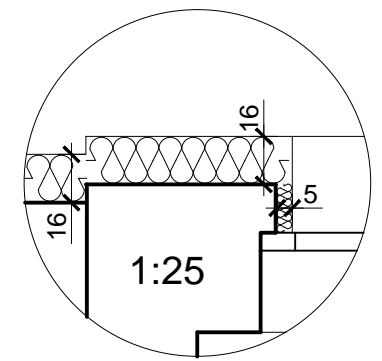


# Rzut parteru budynku nr 2



Szczegół 1



Zestawienie powierzchni pomieszczeń

Nr. pom.	Nazwa pom.	Rodzaj podłogi	Pow. [m <sup>2</sup> ]
1	Sala lekcyjna	wykładzina PCV	37.81
2	Zaplecze	wykładzina PCV	13.43
3	Sala lekcyjna	wykładzina PCV	51.46
4	Korytarz	gres	38.66
5	Magazyn	gres	3.08
6	Pom. techniczne	pos. betonowa	8.02
7	Kotłownia	pos. betonowa	29.77
8	Skład opału	pos. betonowa	16.65
9	WC	gres	14.08
10	WC	gres	2.46
11	WC	gres	12.94
Łączna powierzchnia pomieszczeń			228.36
Łączna powierzchnia użytkowa			135.62

PRACOWNIA PROJEKTOWA MARIA LANDOWSKA		
TEMAT:	Termomodernizacja Szkoły Podstawowej w Osieku ul. Partyzantów Kociewskich dz. nr 432/2 obr. Osiek 0007	A-2.2
Treść rysunku:	Rzut parteru budynku nr 2	1:100
Projektował:	mgr inż.arch. Maria Landowska 6142/GD/94	
	czerwiec 2018r.	PB-W