
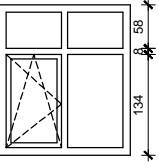
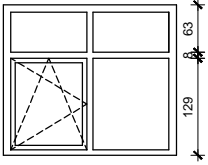
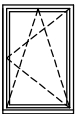
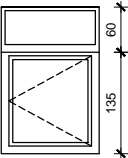
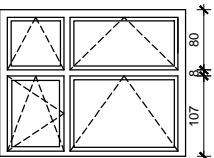
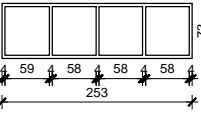



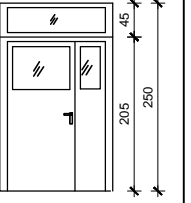
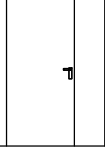

ZESTAWIENIE STOLARKI DLA CAŁEGO BUDYNKU

OKNA


SCHEMAT		TYP						
								
		01	02	03	04	05	06	07
WYMIARY ELEMENTU	H	45	200	200	140	195	195	73
	S	86	175	230	94	130	246	253
	PIWNICA	3	–	–	–	–	–	–
	PARTER	–	8	2	2	4	1	1
	1 PIĘTRO	–	13	7	–	–	–	–
	2 PIĘTRO	–	13	7	–	–	–	–
	SUMA	2	34	16	2	4	1	1
UWAGI		OKNA PCV KOLOR: BIAŁY ROZWIERNO-UCHYLNE	OKNA PCV KOLOR: BIAŁY ROZWIERNO-UCHYLNE	OKNA PCV KOLOR: BIAŁY ROZWIERNO-UCHYLNE	OKNA PCV KOLOR: BIAŁY ROZWIERNO-UCHYLNE naświetle wypinane	OKNA PCV KOLOR: BIAŁY ROZWIERNO-UCHYLNE naświetle wypinane	OKNA PCV KOLOR: BIAŁY ROZWIERNO-UCHYLNE naświetle wypinane	OKNA PCV KOLOR: BIAŁY STAŁE

UWAGA:
PRZED WYKONANIEM OKIENI – NIEZBĘDNY OBMIAR OTWORÓW NA BUDOWIE

DRZWI ZEWNĘTRZNE

SCHEMAT		TYP					
							
		D01	D03	D03	D04		
WYMIARY MURU	W ŚWIETLE OŚCIEŻY	Ho	170	205	200	200	
		So	90	90+40	90+50	115	
	W ŚWIETLE	H	175	205/250	205	205	
	S	100	154	160	128		
ILOŚĆ	RODZAJ	L	P	L	P	L	P
	PIWNICA	1	–	–	–	–	–
	PARTER	–	–	1	–	1	–
	1 PIĘTRO	–	–	–	–	–	–
	SUMA	1L/–P		1L/–P		1L/–P	
UWAGI		DRZWI ZEWNĘTRZNE ALUMINIOWE KOLOR: BRĄZ	DRZWI ZEWNĘTRZNE Z NAŚWIETLEM SZKŁO PRZEZIERNE ALUMINIOWE KOLOR: BRĄZ	DRZWI ZEWNĘTRZNE ALUMINIOWE KOLOR: BRĄZ	DRZWI ZEWNĘTRZNE ALUMINIOWE KOLOR: BRĄZ		

UWAGA:
PRZED WYKONANIEM DRZWI – NIEZBĘDNY OBMIAR OTWORÓW NA BUDOWIE

 PRACOWNIA PROJEKTOWA MARIA LANDOWSKA		
TEMAT:	Termomodernizacja Szkoły Podstawowej w Osieku ul. Partyzantów Kociewskich dz. nr 432/2 obr. Osiek 0007	A-2.12
Treść rysunku:	Zestawienie stolarki budynku nr 2	1:100
Projektował:	mgr inż.arch. Maria Landowska 6142/GD/94	
	czerwiec 2018r.	PB-W