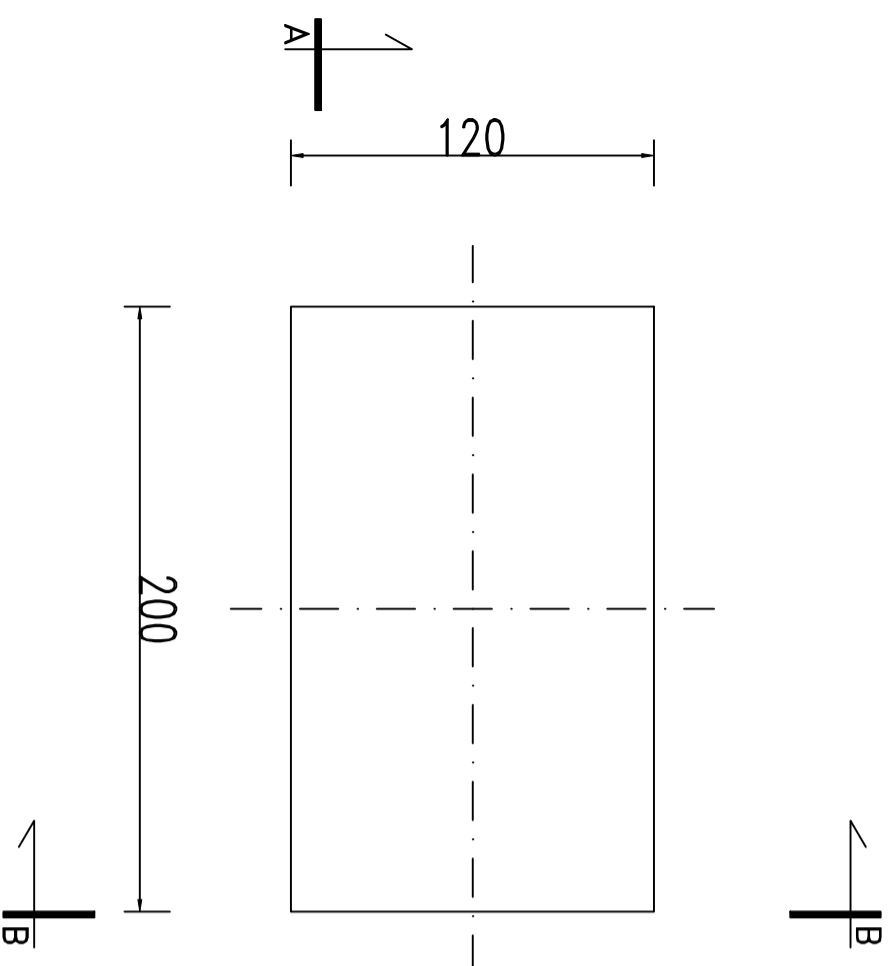


STOPA FUNDAMENTOWA 1.20 x 2.00 m szt. 1 – poz.3

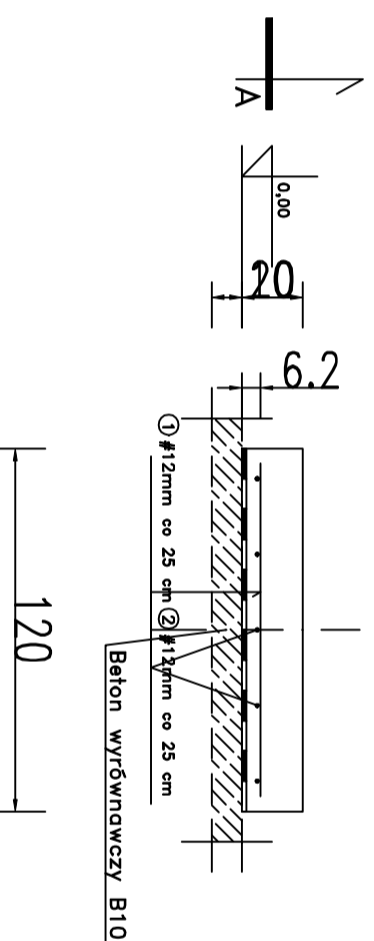
SKALA:

PRZEKRÓJ B-B

SKALA:



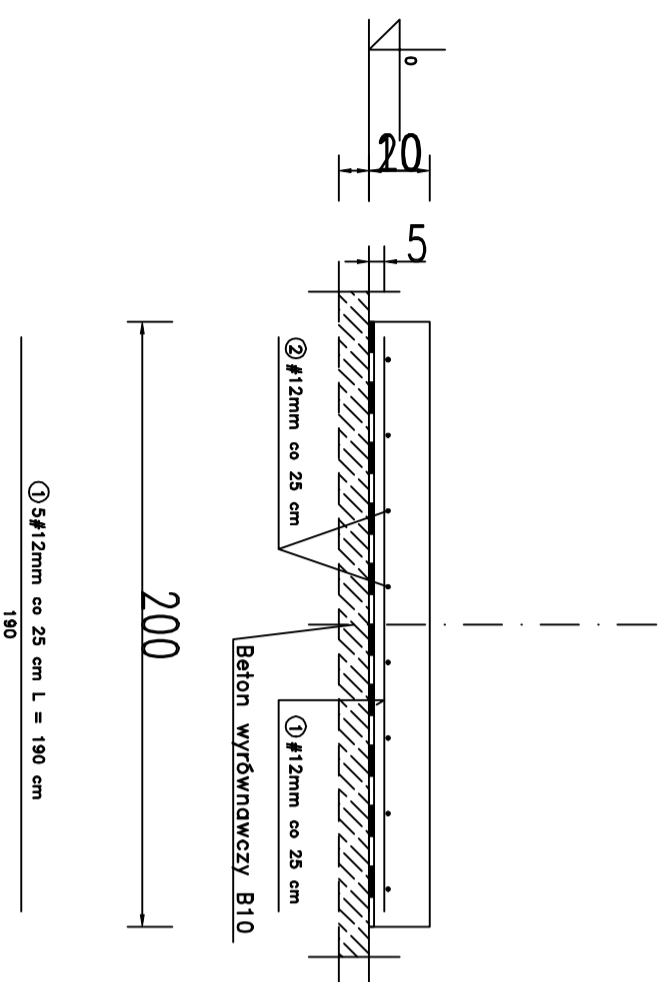
PRZEKRÓJ A-A
SKALA:



⑧#12mm co 25 cm L = 110 cm
110

BETON KONSTRUKCYJNY C20/25
STAL ZBROJENIOWA RB 500 W, S105

NR	Średnica [mm]		Długość [cm]	Ilość [szt.]	DŁUGOŚĆ CAŁKOWITA [m]	
	Ø	#			S105	RB 500 W
1	12	190	5		# 12	
2	12	110	8			8.80
DŁUGOŚĆ OGÓLNEJ [m]						18.30
MASA JEDNOSTKOWA [kg/m³]				0.222		0.888
MASA OGÓLNEJ [kg]						16.25
MASA RAZEM [kg]						16.25



⑤#12mm co 25 cm L = 190 cm
190

Przebiegnięcie:

Modernizacja stacji uzdatniania wody w Osieku gm. Osiek

Gmina OSIEK
ul. Kwiatowa 30
83-221 Osiek

Nazwa zadawcy:

Projektowany fundament pod zestaw ZH - skala 1:25

Imię i Nazwisko		Specjalność		Nr uprawnień		Podpis		Nr zat.	
Projektował: mgr inż. Grzegorz Grabowski		Konstrukcyjna		POM/0333/P00K/11					
Sprawdził: inż. Andrzej Dylewski		Konstrukcyjna		WBPP-NB-7210/2/83					
Stadium dokumentacji: P.B.				Data: 20.12.2019 r.				10	