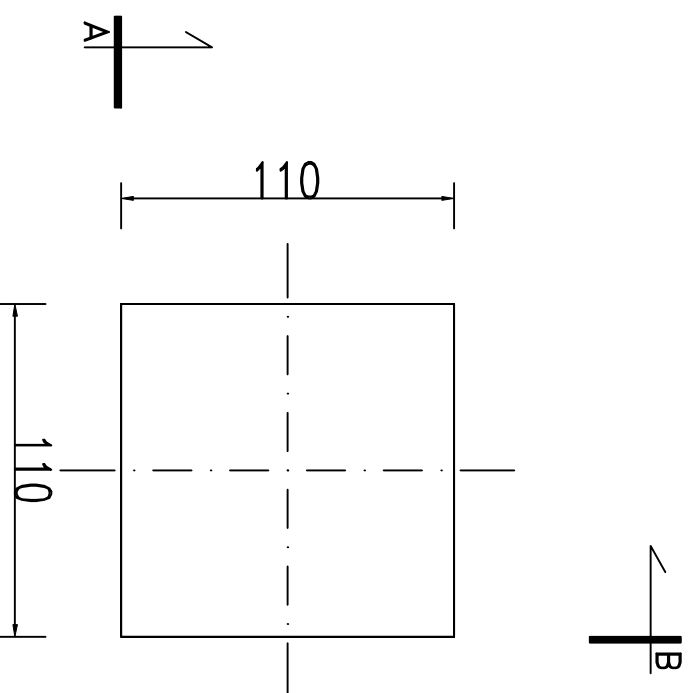
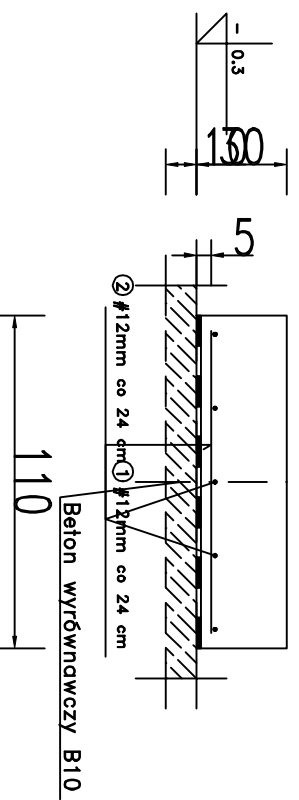


STOPA FUNDAMENTOWA 1.10 x 1.10 m szt. 1 poz.4

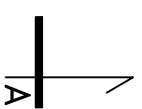
SKALA:



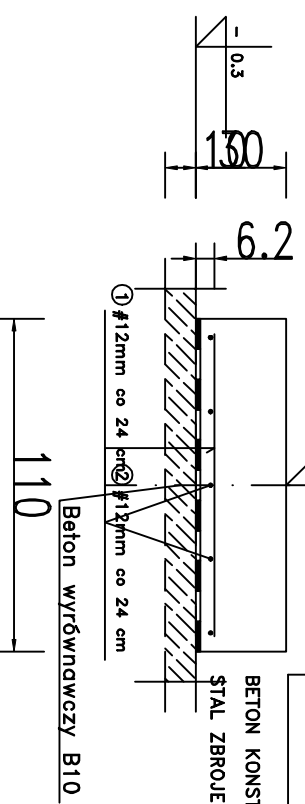
PRZEKRÓJ A-A
SKALA:



① 5#12mm co 24 cm L = 100 cm
100



PRZEKRÓJ B-B
SKALA:



② 5#12mm co 24 cm L = 100 cm
100

WYKAZ STALI ZBROJENIOWEJ

NR	Średnica [mm]		Długość [cm]	Ilość [szt.]	Długość całkowita [m]	
	Ø	#			SIOS	RB 500 W
1	12	100	100	5	5.00	
2	12	100	100	5	5.00	
DŁUGOŚĆ OGÓLNEJ [m]					10.00	
MASA JEDNOSTKOWA [kg/m]				0.222	0.888	
MASA OGÓLNEJ [kg]					8.88	
MASA RAZEM [kg]					8.88	

BETON KONSTRUKCYJNY C20/25
STAŁ ZBROJENIOWA RB 500 W, SIOS

Przebiegnięcie:
Modernizacja stacji uzdatniania wody w Osieku gm. Osieki

Gmina OSIĘK
ul. Kwiatowa 30
83-221 Osieki

Nazwa zadcznika: **Projektowany fundament pod aerator - skala 1:25**

Imię i Nazwisko	Specjalność	Nr uprawnień	Podpis	Nr zat.
Projektował: mgr inż. Grzegorz Grabowski	Konstrukcyjna	POM/0333/P00K/11		
Sprawił: inż. Andrzej Dylewski	Konstrukcyjna	WBPP-NB-7210/2/83		
Stadium dokumentacji: P.B.		Data: 20.12.2019 r.		11