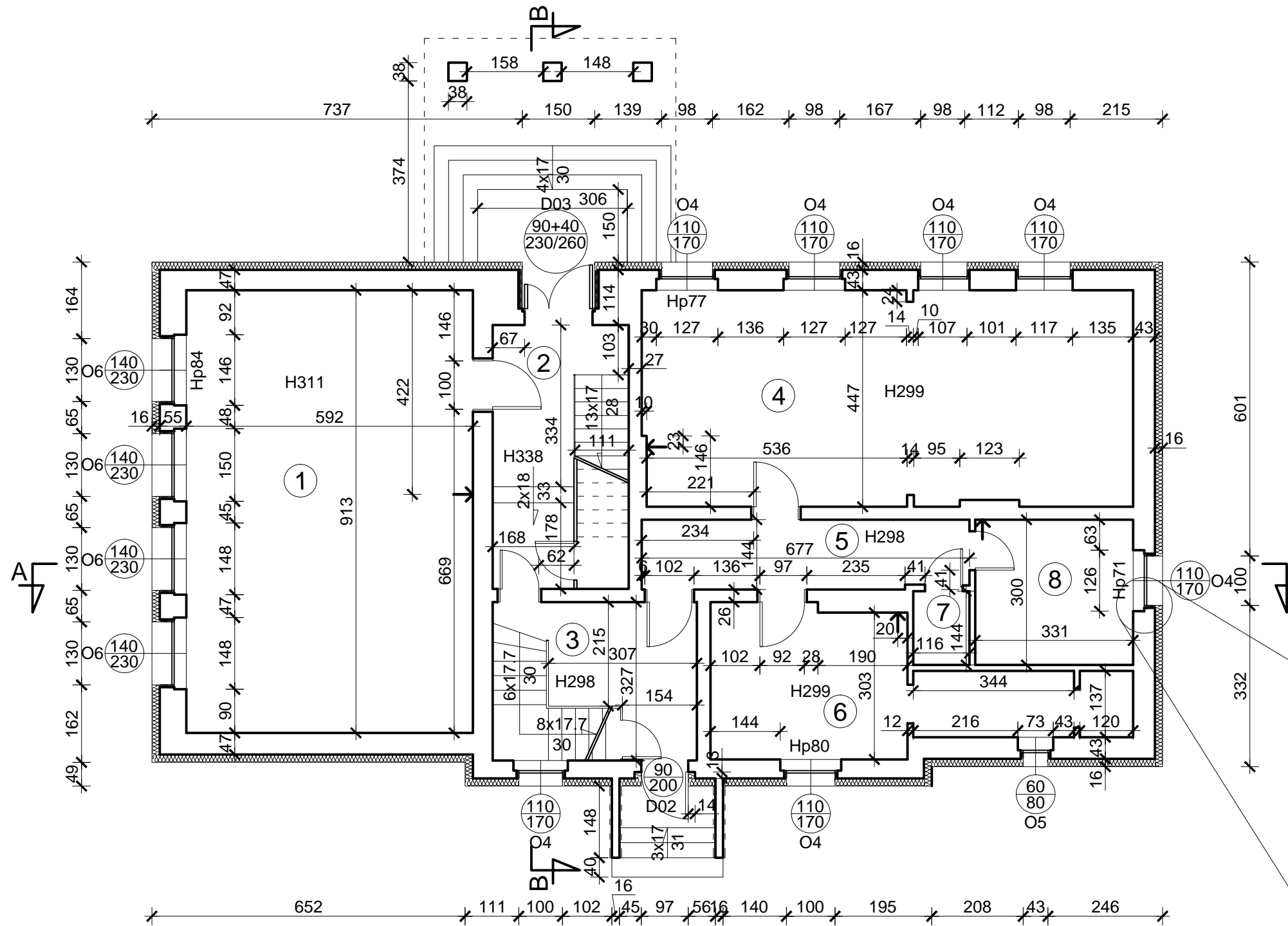
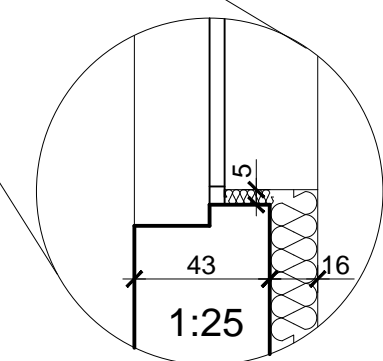


Rzut parteru budynku nr 1



Zestawienie powierzchni pomieszczeń			
Nr. pom.	Nazwa pom.	Rodzaj podłogi	Pow. [m ²]
1	Sala lekcyjna	wykładzina PCV	54.05
2	Korytarz	gres	12.16
3	Klatka schodowa	gres	10.69
4	Sala lekcyjna	wykładzina PCV	45.02
5	Korytarz	wykładzina PCV	9.62
6	Biblioteka	wykładzina PCV	19.18
7	WC	plytki podłogowe	1.67
8	Pomieszczenie administracyjne	wykładzina PCV	9.93
Łączna powierzchnia pomieszczeń			162.32
Łączna powierzchnia użytkowa			195.70



ARCHITEKT PRACOWNIA PROJEKTOWA MARIA LANDOWSKA		
TEMAT:	Termomodernizacja Szkoły Podstawowej w Osieku ul. Partyzantów Kociewskich dz. nr 432/2 obr. Osiek 0007	A-1.2
Treść rysunku:	Rzut parteru budynku nr 1	1:100
Projektował:	mgr inż.arch. Maria Landowska 6142/GD/94	
	czerwiec 2018r.	PB-W