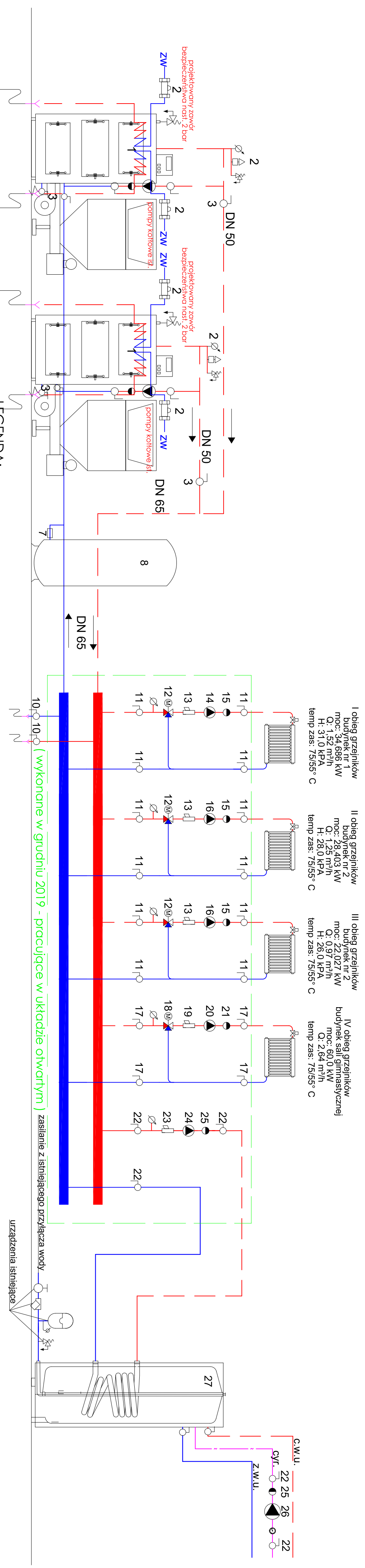


Schemat technologiczny kotłowni stałopalnej



PRACOWNIA PROJEKTOWA MARIA LANDOWSKA	
TEMAT: Termomodernizacja Szkoły Podstawowej w Osieku ul. Partyzantów Kościwskich dz. nr 432/2 obr. Osiek 0007	C.O-9
Treść rysunku: Schemat technologiczny kotłowni stałopalnej	1:---
Projektował: mgr inż. Rafał Gorecki upr. nr POM/0051/PWOS/10	
Opracował: mgr inż. Mateusz Formella	
czwartek 2018 r.	
PB-W	